

**CATALOGO VS**  
**VS CATALOGUE /**  
**VS-KATALOG /**





## L'esperienza al servizio dell'innovazione

IT

Dal 1955 il Gruppo Varvel progetta e realizza sistemi di trasmissione di potenza impiegati in numerosi settori dell'industria. "Know-how to do it": Varvel ha le competenze per soddisfare al meglio le richieste dei clienti. Grazie alla grande esperienza maturata in oltre sessant'anni, Varvel offre alla clientela un'ampia gamma di soluzioni standard e prodotti personalizzati per esigenze specifiche. L'intera gamma di prodotti Varvel è progettata e realizzata in Italia, ma il Gruppo è presente in tutto il mondo con due filiali (una in USA e l'altra in India) e una rete globale con oltre 100 partner commerciali.

## Experience at the service of innovation

EN

The Varvel Group has been designing and producing power transmission systems for numerous areas of industry since 1955. "Know-how to do it": Varvel has the know-how needed to satisfy customers' requests in the best way possible. Thanks to over sixty years of accumulated experience, Varvel can offer customers a vast range of standard solutions and customise products for specific needs. The entire product range is designed and made in Italy and sold worldwide through two subsidiaries (in the USA and India) and a global network of over 100 commercial partners.

## Erfahrung im Dienste der Innovation

DE

Die Varvel-Gruppe entwickelt und produziert seit 1955 Kraftübertragungssysteme für viele Industriezweige. "Know-how to do it": Varvel verfügt über das Know-how, um die Anforderungen der Kunden bestmöglich zu erfüllen. Dank der in über sechzig Jahren Firmenaktivität gesammelten Erfahrung kann Varvel seinen Kunden eine breite Palette von Standardlösungen und maßgeschneiderten Produkten für alle spezifischen Anforderungen bieten. Die gesamte Varvel-Produktpalette wird in Italien entwickelt und hergestellt; darüber hinaus ist die Gruppe aber auch weltweit mit zwei Tochtergesellschaften (die eine in den USA und die andere in Indien) und einem globalen Netzwerk mit über 100 Geschäftspartnern präsent.

UNI EN ISO 9001:2015  
UNI EN ISO 14001:2015  
BS OHSAS 18001:2007



EC DIRECTIVE 2014/34/EC (ATEX)



# VS

## VARIATORI DI VELOCITÀ

tipo a satelliti




## SPEED VARIATORS

planetary type

## VERSTELLGETRIEBE

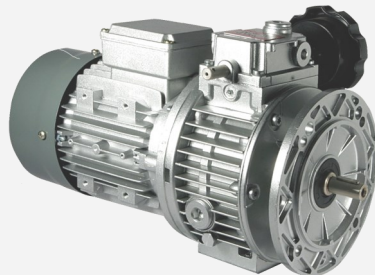
Planetentyp



INDICE 	CONTENTS 	INDEX 
Descrizione.....2-3	Description..... 2-3	Beschreibung.....2-3
Funzionamento..... 4	Operation principle..... 4	Betrieb.....4
Forme costruttive.....5	Mounting positions..... 5	Bauformen.....5
Fattori di servizio, Pesì, Olio.....6	Service factors, Weights, Oil..... 8	Betriebsfaktoren, Gewichte, Öl.....8
<b>Tabelle di selezione</b>	<b>Selection tables</b>	<b>Auswahltable</b>
MVS, FVS..... 7	MVS, FVS..... 7	MVS, FVS.....7
<b>Dimensioni</b>	<b>Dimensions</b>	<b>Abmessungen</b>
FVS-B5.....8	FVS-B5..... 8	FVS-B5.....8
Piedi per B3.....9	Feet for B3..... 13	Fuße für B3..... 13
<b>Informazioni generali</b>	<b>General information</b>	<b>Allgemeine Informationen</b>
Parti componenti..... 10	Component parts..... 10	Bauelemente..... 10
Accoppiamenti ai riduttori..... 11	Gearbox coupling..... 11	Getriebeskupplung..... 11
Uso e Manutenzione..... 12	Operation and Maintenance..... 12	Betriebs u. Wartungsanweisung.....12

## VS - Variatori - Variators - Verstellgetriebe

### Descrizione - Description - Beschreibung



I variatori della serie VS sono costruiti con carcassa e coperchi in alluminio pressofuso fino alla grandezza VS080 e in ghisa per le grandezze superiori.

Le coppie indicate nelle tabelle di selezione sono coppie di uscita relative alla grandezza considerata e le potenze sono riferite a 1440 min<sup>-1</sup>.

I variatori sono spediti già riempiti con lubrificante fino alla grandezza 80 e con lubrificante a corredo per le grandezze superiori, nelle quantità per le posizioni di funzionamento indicate a pag. 6.

I valori delle tabelle di selezione sono intesi per fattore di servizio FS1.0, vale a dire con funzionamento di 8-10 ore al giorno, con carico uniforme, avviamenti inferiori a 6 all'ora e temperatura ambiente fra 15 e 35 °C.

#### Velocità

I variatori VS sono fabbricati come standard senza riduzione fissa e sono predisposti per accoppiamento ai vari tipi dei riduttori Varvel.

L'incorporazione di riduttori a 2, o 3 coppie a ingranaggi, ad assi paralleli, ortogonali (in linea o a squadra) e a vite senza fine si effettua con flangia di entrata a motori IEC fornendo una ampia scelta di gamme di velocità.

I valori effettivi sono in funzione del reale rapporto di riduzione, della grandezza e del carico del motore, delle condizioni della rete di alimentazione.

The variators Series VS are manufactured with housing and covers of pressure die cast aluminium up to the size VS080 and cast iron for bigger units.

The torques as shown in selection tables, are output torques referred to the specific size and powers referred to 1440 rpm.

The variators are delivered already filled with lubricant up to size 80 and for bigger sizes, with lubricant in a separate kit, in the right oil quantity for the mounting positions as shown at page 6.

Selection table data are intended for service factor 1.0, i.e. 8-10 running hours per day, uniform load, less than 6 start/stops per hour and ambient temperature ranging from 15 to 35 °C.

#### Speed ratios

VS variators are manufactured without fixed reduction as standard but all the types of Varvel gearboxes can be directly plugged in.

Incorporation of 2 or 3 stage helical, parallel shaft, bevel/helical (in-line or right-angle) and worm gearboxes is easily done with input flange to match IEC motors giving a wide choice of speed ranges.

Actual values are depending on real reduction ratio, motor size and load, and mains conditions.

Die Verstellgetriebe der Serie VS haben bis zur Baugröße VS080 Gehäuse und Deckel aus Aluminium-Druckguß und aus Guß bei Baugröße VS090.

Die in den Auswahltabellen genannten Drehmomente sind jeweils die Ausgangsdrehmomente der entsprechenden Baugröße, und die Leistungen beziehen sich auf eine Nenndrehzahl von 1440 min<sup>-1</sup>.

Die Getriebe werden mit Schmiermittelfüllung bis der Größe 80 ausgeliefert und mit Schmiermittel zu Ausstattung für die Höhere Größe, in Mengen für die Montagepositionen auf Seite 6 angegeben.

Die Tabellenwerte berücksichtigen einen Betriebsfaktor von FS 1.0, d.h. Betrieb 8-10 Stunden/Tag, gleichmäßige Belastung, weniger als 6 Schaltvorgängen (Start und Halt) je Stunde und Umgebungstemperaturen zwischen 15 und 35 °C.

#### Geschwindigkeit

Standardmäßig, VS Getriebe sind ohne feste Untersetzungen lieferbar, sondern alle Typen von Varvel Getriebe können direkt montiert werden.

Die Verbindung mit 2- oder 3-stufigen Stirnrad-, Flach-, Kegelrad- (Reihe oder rechtwinklig) oder Schnecken-getrieben, beide mit Eingansflansch entsprechend der IEC-Motoren, ergeben eine große Zahl von Drehzahlbereichen.

Die tatsächlichen Werte sind auf die reale Untersetzung, der Motorgröße und Last- und Netz-Konditionen abhängig.

## Verstellgetriebe - Variators - Variatori - VS

Beschreibung - Description - Descrizione

	SPECIFICHE GENERALI	GENERAL SPECIFICATIONS	ALLGEMEINE EIGENSCHAFTEN
Gamma Range Bereich	6 grandezze VS 63, 71, 80, 90, 100, 112	6 sizes VS 63, 71, 80, 90, 100, 112	6 Große VR 63, 71, 80, 90, 100, 112
Riduttori RD Gearboxes RD Getriebe RD	7 grandezze 28 rapporti di riduzione 2300Nm coppia max.	7 sizes 28 reduction ratios 2300Nm max. torque	7 Große 28 Übersetzungen 2300Nm max. Abtriebsmoment
Riduttori RN Gearboxes RN Getriebe RN	6 grandezze 42 rapporti di riduzione 3400 Nm coppia max.	6 sizes 42 reduction ratios 3400Nm max. torque	6 Große 28 Übersetzungen 3400Nm max. Abtriebsmoment
Riduttori RO/RV Gearboxes RO/RV Getriebe RO/RV	6 grandezze 33 rapporti di riduzione 3400 Nm coppia max.	6 sizes 33 reduction ratios 3400Nm max. torque	6 Große 28 Übersetzungen 3400Nm max. Abtriebsmoment
Riduttori RS/RT Gearboxes RS/RT Getriebe RS/RT	RS - 9 grandezze RT - 7 grandezze 55 rapporti di riduzione 3020 Nm coppia max.	RS - 9 sizes RT - 7 sizes 55 reduction ratios 3020Nm max. torque	RS - 9 Große RT - 7 Große 55 Übersetzungen 3020Nm max. Abtriebsmoment
Carcassa, Coperchi Housing, Covers Gehäuse, Flansche	Pressofusione in alluminio fino VS80. Ghisa grigia da VS90.	Pressure die cast aluminium till VS080. Grey cast iron from VS090.	Aluminium-Druckguss bis Größe VS80. Grauguss bei VS090.
Parti dentate Toothed parts Verzahnung	Ingranaggi cilindrici in acciaio cmt tmp, rettificato o sbarbato. Viti in acciaio cmt / tmp con profilo ZI rettificato. Ruote in bronzo su mozzo in ghisa.	Helical gears: case hardened, ground or shaved. Wormshafts: case hardened with ground ZI profile. Bronze gears on cast iron hub.	Stirnzahnräder: gehärtet, geschliffen oder rasier. Schneckenwellen: gehärtet mit ZI Profil geschliffen . Bronze Gänge u. Guss-Hub.
Alberi & Linguette Shafts & Keys Wellen u. Federn	Acciaio C43 Alberi h6 - Fori E8 Linguette secondo DIN6885 B1	Steel C43 Shafts h7 - Bores E8 Keys according to DIN6885 B1	Stahl C43 Wellen h7 - Bohrungen E8 Passfedern nach DIN6885 B1
Cuscinetti Bearings Lagerung	Sfere o rulli secondo grandezza e specifiche tecniche	Ball or roller bearings according to sizes and technical requirements	Kugel- oder Rollenlager entsprechend den technischen Vorschriften
Paraolio Oil seals Dichtungen	Tipo NB - nitril-butadiene con secondo labbro parapolvere secondo DIN 3760	Type NB - nitril-butadiene with additional anti-dust lip according to DIN 3760	Typ NB - Nitril-Butadien mit zusätzlicher Staublippe entsprechend DIN 3760
Lubrificante Lubricant Schmierung	Fluido per trasmissioni automatiche	Automatic transmission fluid	ATF - Automatik-Getriebeöl
Verniciatura Coating Lackierung	A spruzzo o polveri epossidiche RAL9006	Spray or epoxy-powder RAL9006	Spritz- oder Epoxidpulver Farbe

# VS - Variatori - Variators - Verstellgetriebe

## Funzionamento - Operation principle - Betrieb

Velocità minima  
Minimum speed  
Min. Geschwindigkeit



Velocità massima  
Maximum speed  
Max. Geschwindigkeit

### Azionamento del variatore

La velocità è regolata tramite un volantino ad azionamento manuale situato sulla parte superiore del variatore.

Il volantino può essere montato su entrambi i lati dell'albero di comando.

Normalmente, è montato sul lato sinistro guardando la ventola del motore.

La posizione del volantino può essere agevolmente modificata usando la seconda estremità dell'albero di comando.

### Principio di funzionamento

La pista interna fissa (10) calettata sull'albero motore e la pista (11) pressata dalle molle a tazza (12) trasmettono la rotazione ai satelliti (7) i quali, traslando sulle due piste esterne (6) e (9), pongono in rotazione il porta satelliti (2) (solidale all'albero di uscita) al quale sono collegati tramite le boccole scorrevoli (3).

Ruotando il volantino di comando si ha la rotazione della pista (6) con relativo spostamento assiale della stessa; tale spostamento è dovuto all'azione delle sfere (5) sulle piste delle due camme contrapposte (4) e (6) ed agisce sui fianchi conici dei satelliti, i quali si spostano radialmente all'interno delle piste (10) e (11), vincendo la reazione delle molle (12).

In questo modo, al variare della posizione del contatto sui fianchi dei satelliti, si determina la variazione della velocità del porta satelliti e quindi dell'albero uscita.

I riferimenti delle parti interne utilizzati nella descrizione del principio di funzionamento sono elencati a pagina 10.

### Attenzione !

La regolazione della velocità non deve mai essere effettuata a variatore fermo.

### Variator operation

The speed is adjusted by a manually operated hand wheel, fitted on the top of the casing.

The hand wheel can be fitted on either sides of the control shaft.

Usually, the hand wheel is fitted on the left side when looking from the motor fan.

The hand wheel position can be easily modified by using the second extension of the control shaft.

### Working principle

The fixed inner race (10) fitted on motor shaft and the mobile race (11), pressed by Belleville washers (12), transmit rotation to planetary discs (7) that moving on the two outer races (6) and (9), accordingly rotate the planetary disc holder (2) (one-piece with the output shaft) to which the planetary discs are connected through the sliding bushes (3).

The hand wheel controls the rotation of the race (6) and its axial movement.

Such shifting is given by ball action (5) on the two opposite cams (4) and (6), and it acts on the cone sides by moving them radially inside the races (10) and (11), and beating this way the spring reaction (12).

The variation of contact position on planetary disc sides originates the speed variation of disc holder and consequently, of the output shaft.

Items of internal parts used in working principle description are listed at page 10.

### Attention !

Do not adjust the output speed when the variator is at standstill.

### Betrieb der Verstellgetriebe

Die Geschwindigkeit wird durch an der Getriebeoberseite angebautes Handrad eingestellt.

Das Handrad kann auf beiden Seiten der Antriebswelle montiert werden.

Normalerweise ist es auf der linken Seite mit Blick auf den Motorlüfter montiert.

Die Handradposition kann leicht mit dem zweiten Ende der Antriebswelle geändert werden.

### Betriebsprinzip

Die innere, feste Laufbahn (10), die mit der Motorwelle verbunden ist, und die Laufbahn (11), die von den Tellerfedern (12) gepresst wird, übertragen die Drehung an den Satelliten (7) die dann auf den zwei Außenbahnen (6) und (9) laufen und den Satellitenträger in Rotation zwingen, (dieser ist mit der Ausgangswelle fest verbunden) und die Satelliten sind am Satellitenträger mittels Gleitbuchsen befestigt. Mit der Drehung des Steuerrades bewirkt man die Rotation der Laufbahn (6) und dessen axialen Verschiebung; diese Verschiebung wird von den Kugeln (5) auf der Laufbahn der zwei gegenüberliegenden Steuerkurven (4) und (6) ermöglicht und wirkt auf die konischen Seitenflächen der Satelliten die sich entgegen der Federkraft (12) durchsetzen und radial hinein in den Laufbahnen (10) und (11) bewegen. In dieser Weise, beim Verstellen der Position der Kontaktfläche auf der Satellitenseite, wird die Geschwindigkeit des Satellitenträger und somit der Ausgangswelle bestimmt.

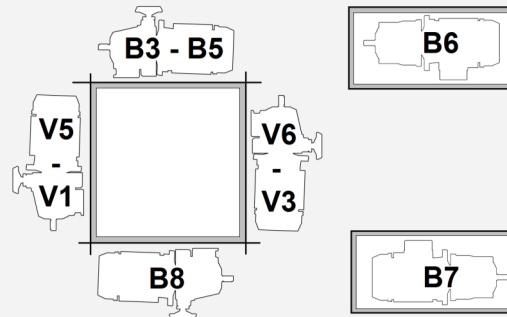
Die Bezeichnung der Teile, wie im Betriebsprinzip beschrieben, sind auf Seite 10 dargestellt.

### Vorsicht !

Die Geschwindigkeit Verstellung darf nie bei stehendem Verstellgetriebe erfolgen.

# Verstellgetriebe - Variators - Variatori - VS

Bauformen - Mounting positions - Forme costruttive



## Forme costruttive

Per tutte le grandezze e per tutte le forme costruttive sono possibili due costruzioni:

- MVS  
motovariatore completo di motore elettrico
- FVS  
variante predisposto all'accoppiamento di motore elettrico IEC-B5

Se non stabilito diversamente all'ordinazione, i variatori sono fabbricati per funzionamento orizzontale e con fissaggio a flangia B5 per accoppiamento ai riduttori ad ingranaggi o a vite senza fine.

## Manufacturing forms

Two constructions are available for all the sizes and manufacturing forms:

- MVS  
variable speed drive with electric motor
- FVS  
variator ready to IEC-B5 electric motor coupling.

Unless differently stated at order, the variators are manufactured for horizontal operation and with B5 flange mounting for coupling to a helical or worm gearbox.

## Bauformen

Zwei Herstellungen sind für alle Größen und Bauformen vorhanden:

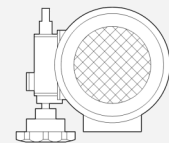
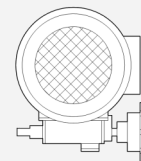
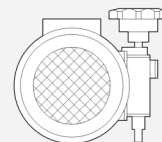
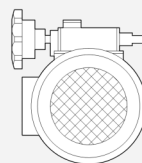
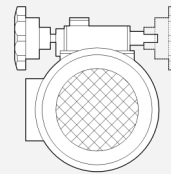
- MVRS  
Verstellgetriebe mit Elektromotor
- FVS  
Verstellgetriebe, vorbereitet für Elektromotor Anbau IEC-B5.

Wenn in der Bestellung nichts anderes angegeben wird, sind die Verstellgetriebe für horizontalen Einbau und mit Flanschmontage für die Verbindung zu einem Schneckengetriebe oder Stirnradgetriebe hergestellt.

## Posizione volantino di comando Control hand wheel position Steuerradposition

**Sx (std)**  
Lato sinistro  
Left side  
Linksseite

**Dx (optional)**  
Lato destro  
Right side  
Rechtsseite

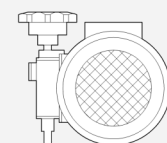
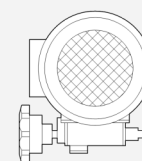
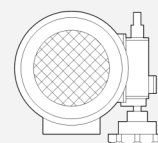
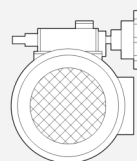


11

12

13

14



21

22

23

24

N.B. - Vista dal lato ventola motore  
Note - Side-view from motor fan  
N.B. - Blick von der Motor Lüfter Seite

# VS - Variatori - Variators - Verstellgetriebe

## Fattori di servizio, Pesi, Olio - Service factors, Weights, Oil - Betriebsfaktoren, Gewichte, Öl

Il fattore di servizio FS1.0 è inteso come rappresentativo di un funzionamento di 8-10 ore al giorno, con carico uniforme e avviamenti inferiori a 6 all'ora e temperatura ambiente fra 15 e 35 °C.

Il rapporto fra la coppia massima di uscita  $M_2$  del gruppo e la coppia richiesta dalla applicazione  $M_{(app)}$  determina il Fattore di Utilizzo del gruppo che deve essere uguale o superiore al fattore di servizio SF.

Per temperatura massima ambiente maggiore di 40 °C oppure minore di 0 °C interpellare il Servizio pre-vendita.

Per altre condizioni di servizio, i fattori appropriati delle due tabelle dovranno essere moltiplicati.

Service factor FS1.0 is meant as typical of 8-10 hours/day operation, with uniform load and starts/ stops lower than 6 per hour and ambient temperature between 15 and 35 Celsius.

The ratio between the drive's maximum output torque  $M_2$  and application torque  $M_{(app)}$  defines the drive's Duty Factor that must be equal or bigger than the Service Factor SF.

For max. ambient temperature exceeding 40 °C or below 0 °C, please ask our Pre-sales Service.

For other operation conditions, the service factors of the two tables have to be multiplied accordingly.

Für den Servicefaktor FS1.0 gilt ein 8- bis 10 -ständiger Betrieb mit gleichförmiger Last und bis zu 6 Starts/Stops je Stunde und Umgebungstemperaturen zwischen 15° und 35 °C.

Das Verhältnis zwischen dem maximalen Ausgangsdrehmoment des Getriebes  $M_2$  und des erfragtem Drehmoment der Anwendung  $M_{(app)}$ , bestimmt den Ausnutzungsfaktor der Gruppe, der gleich oder größer als der Betriebsfaktor SF sein muss.

Für max. Umgebungstemperatur über 40° C oder unter 0° C, fragen Sie bitte unseren Kundenservice vor-Verkauf.

Für andere Betriebsbedingungen müssen die folgenden Faktoren multipliziert werden entsprechend.

### Fattore di Servizio SF - Service Factor SF - Betriebsfaktor SF

Tipo di carico Load type Belastung-Typ				Avviamenti / Ora Start-Stops per hour Schaltungen pro Stunde		SF = SF <sub>1</sub> x SF <sub>2</sub>
ore hours Stunden	uniforme gleichmäßige SF <sub>1</sub>	variabile variable variabel SF <sub>1</sub>	a urti with shocks mit Stöße SF <sub>1</sub>	numero number Anzahl	SF <sub>2</sub>	
< 8	0.8	1.0	1.5	6	1.0	
8 - 16	1.0	1.3	1.8	60	1.2	
24	1.4	1.6	2.0	120	1.4	

### Pesi (kg), Olio (litri) Weights (kg), Oil (litres) Gewichte (kg), Öl (Liter)

VS	kg	l (B5)	l (V1)	l (V3)
063	3.4	0.13	0.3	0.2
071	4.7	0.15	0.4	0.25
080	7.8	0.33	0.8	0.45
090	31	0.8	1.4	1.0
100	55	1.2	2.1	1.2
112	57	1.2	2.1	1.2

### Lubrificanti consigliati Recommended lubricants Empfehlen Schmiermittel

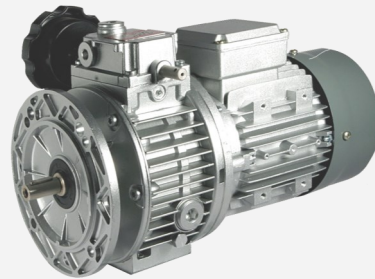
AGIP	B P	CASTROL	CHEVRON	ESSO	FINA	I P	MOBIL	SHELL
ATF	Autran	TQ	ATF	ATF	ATF	Dexron	ATF	Donax
Dexron	Dx	Dexron II	Dexron	Dexron	Dexron	Fluid II	200 Red	TG

ATF - Automatic Transmission Fluid



## Verstellgetriebe - Variators - Variatori - VS

Auswahltable - Selection table - Tabella selezione



Motore Motor [kW]	Tipo Type Typ	Entrata IEC IEC input IEC-Eingang	Giri uscita Output speed Abtriebsdrehzahl [rpm] min ÷ max	Coppia uscita Output torque Abtriebsdrehmoment [Nm] min ÷ max	Peso Weight Gewicht MVS [kg]	Peso Weight Gewicht FVS [kg]
0.18	<b>MVS063</b>	<b>63 B5</b>	170 ÷ 880	3 ÷ 1.5	7.7	3.4
0.25				3 ÷ 2	9.2	3.4
0.37	<b>MVS071</b>	71 B5	190 ÷ 1000	6 ÷ 3	10.9	4.7
0.55				6 ÷ 4.5	13.2	4.7
0.75	<b>MVS080</b>	<b>80 B5</b>	190 ÷ 1000	12 ÷ 6	17.6	7.8
1.1	<b>MVS090</b>	93 B5	190 ÷ 1000	18 ÷ 9	43	31
1.5				24 ÷ 12	44.5	31
2.2	<b>MVS100</b>	<b>100 B5</b>	190 ÷ 1000	36 ÷ 18	74	55
3.0				48 ÷ 24	76	55
4.0	<b>MVS112</b>	<b>100 B5</b>	190 ÷ 1000	64 ÷ 32	84	57

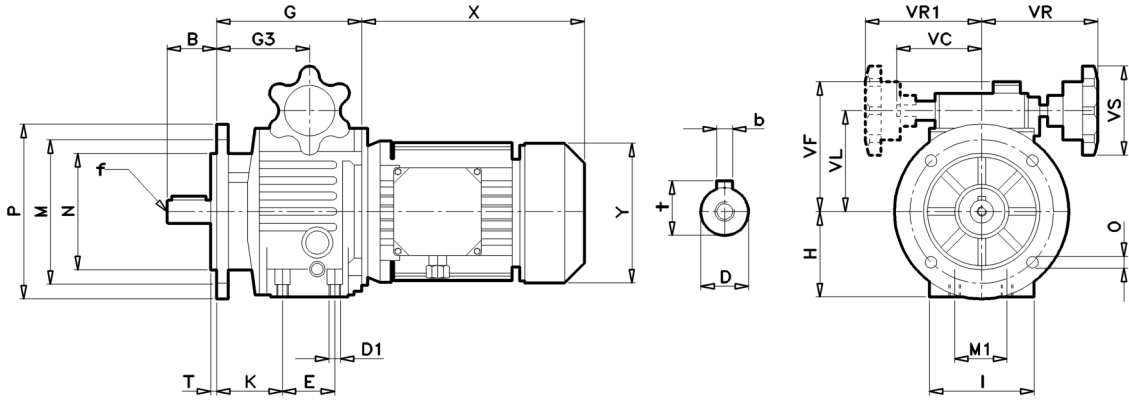
Potenze motore 4 poli  
Dimensioni e pesi non impegnativi

4-pole motor powers  
Not binding dimensions and weights

4-Polen Motoleistungen  
unverbindliche Abmessungen u. Gewichte

# VS - Variatori - Variators - Verstellgetriebe

## Dimensioni di ingombro - Overall dimensions - Abmessungen



VS	063	071	080	090	100	112
B	23	30	40	50	60	60
D <sub>(h7)</sub>	11	14	19	24	28	28
D <sub>1</sub>	M6	M8	M8	---	---	---
E	50	40	58	---	---	---
G	111.5	108	143.5	174	222	222
G <sub>3</sub>	64	71.5	87.5	106.5	131	131
H	70	80	100	111	136	136
I	72	90	98	230	265	265
K	46	51.5	62	---	---	---
M	115	130	165	165	215	215
M <sub>1</sub>	60	77	84	---	---	---
N	95	110	130	130	180	180
O	9	9	11	11	15	15
P	140	160	200	200	250	250
T	3.5	3.5	3.5	3.5	4	4
VC	75	75	82.5	108.5	131	131
VF	113	125	142	148	181	181
VL	78	91	107	127	158	158
VR	113	113	120	140	150	150
VR <sub>1</sub>	113	113	120	140	150	150
VS	70	70	85	85	120	120
b	4	5	6	8	8	8
f	M5	M6	M6	M8	M10	M10
t	12.5	16	21.5	27	33	33

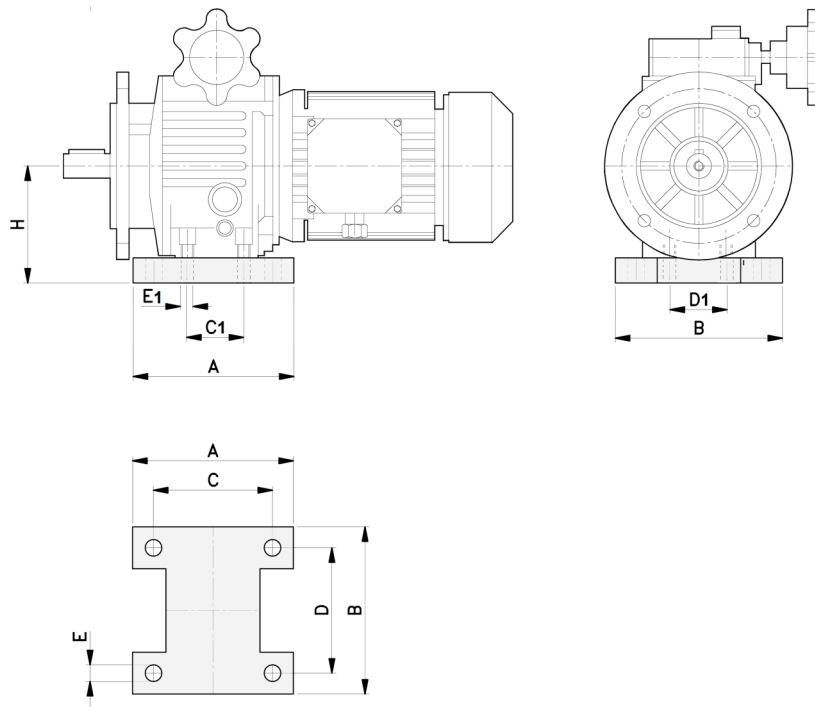
Dimensioni X e Y secondo marca motore  
Dimensioni e pesi non impegnativi

X and Y dimensions according to motor make  
Not binding dimensions and weights

X- und Y-Abmessungen nach Motormarke  
unverbindliche Abmessungen u. Gewichte

# Verstellgetriebe - Variators - Variatori - VS

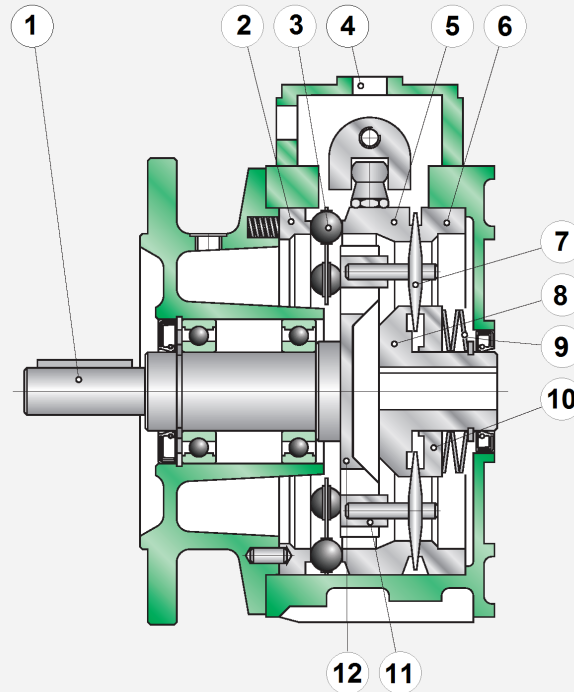
Abmessungen - Overall dimensions - Dimensioni di ingombro



VS	063	071	080
A	120	125	150
B	145	149	190
C	105	104	125
C1	50	40	58
D	110	120	160
D1	60	77	84
E	9	9	11
E1 (4x)	M6	M8	M8
H	80	93	113

# VS - Variatori - Variators - Verstellgetriebe

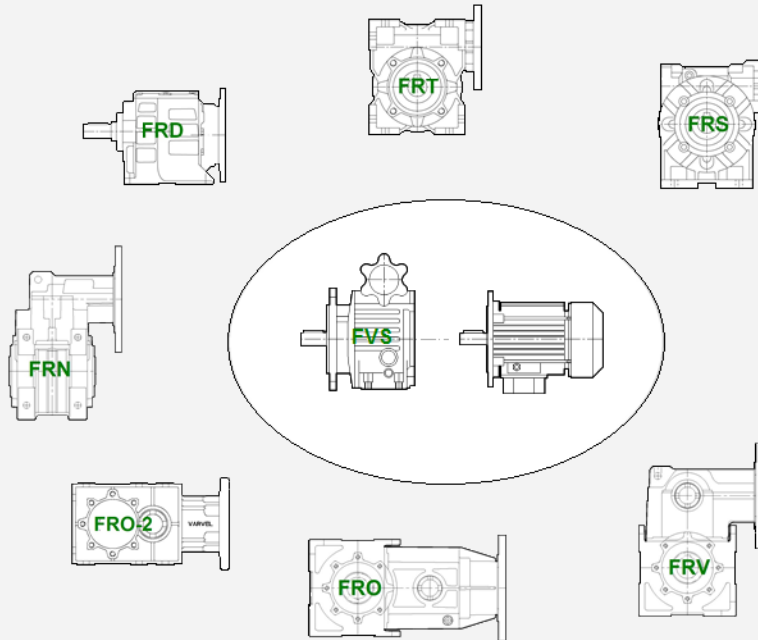
## Parti componenti - Component parts - Bauelemente



01	Albero uscita	01	Output shaft	01	Ausgangswelle
02	Pista di regolazione	02	Adjusting cam	02	Steuernocken
03	Anello porta sfere	03	Ball holder	03	Kugelträgerring
04	Scatola albero comando	04	Control shaft box	04	Steuergehäuse
05	Pista mobile esterna	05	External mobile cam	05	Mobilaußennocken
06	Pista fissa esterna	06	External fixed cam	06	Festaußennocken
07	Disco satellite	07	Planetary disc	07	Planetenscheibe
08	Pista fissa interna	08	Internal fixed cam	08	Festinnennocken
09	Molla a tazza	09	Bellville spring	09	Tellerfeder
10	Pista mobile interna	10	Internal mobile cam	10	Mobilinnennocken
11	Boccola scorrevole	11	Sliding bush	11	Schiebebuchse
12	Porta satelliti	12	Planetary disc holder	12	Planetenträger

# Verstellgetriebe - Variators - Variatori - VS

Getriebeskupplung - Gearbox fitting - Accoppiamento ai riduttori



Richiedere il cataloghi specifici dei riduttori

- a ingranaggi RD,
- ad assi paralleli RN,
- ortogonali RO e RO2 (in linea) ,
- ortogonali RV (a squadra),
- a vite senza fine RS (tradizionale),
- a vite senza fine RT (universale)

per la selezione dei rapporti di riduzione e delle coppie di uscita per gli accoppiamenti dei seguenti gruppi moto-variatore-riduttore:

Please ask for the individual catalogues of the gearboxes

- RD helical,
- RN parallel,
- RO and RO2 in-line bevel/helical,
- RV right-angle bevel/helical,
- RS original worm,
- RT universal worm

to select the needed reduction ratios and torques of the following motor-variator-gearbox combinations:

Bitte fragen für die einzelnen Getriebe Katalogen von

- RD Stirradgetriebe,
- RN Flachgetriebe,
- RO u. RO2 Liniekegelradgetriebe,
- RV Rechteckelrad-getriebe,
- RS Originalschneckengetriebe,
- RT Universalschneckengetriebe,

um die benötigten Untersetzungen und Drehmomente der folgenden Motor-Variator-Getriebe Kombinationen:

- MVS / FRD
- MVS / FRS
- MVS / FRT
- MVS / FRN
- MVS / FRO
- MVS / FRO-2
- MVS / FRV

# VS - Variatori - Variators - Verstellgetriebe

## Estratto delle ISTRUZIONI D'USO E MANUTENZIONE

(manuale completo su [www.varvel.com](http://www.varvel.com))

Ai sensi della Direttiva Macchine 2006/42/CE e relativa Linea Guida, i riduttori e i variatori di velocità sono considerati "elementi separati di macchine che non hanno un'applicazione specifica e che sono destinati ad essere incorporati nella macchina. La macchina completa dotata di questi componenti deve soddisfare i requisiti essenziali pertinenti di sicurezza e tutela della salute" della citata Direttiva.

### Installazione

Accertarsi che il gruppo da installare abbia le caratteristiche atte a svolgere la funzione richiesta e che la posizione di montaggio sia coerente con quanto ordinato. Tali caratteristiche sono deducibili dalla targhetta d'identificazione apposta sul riduttore. Effettuare la verifica della stabilità del montaggio affinché non si verifichino vibrazioni o sovraccarichi durante il funzionamento.

### Funzionamento

Il riduttore può essere collegato per rotazione oraria o antioraria. Arrestare immediatamente il riduttore in caso di funzionamento difettoso o di rumorosità anomala. Rimuovere il difetto o ritornare l'apparecchio alla fabbrica per un'adeguata revisione. Se la parte difettosa non è sostituita, anche altri componenti possono essere danneggiati con conseguenti ulteriori danneggiamenti e più scarsa possibilità di risalire alle cause.

### Manutenzione

Sebbene i gruppi siano provati con funzionamento senza carico prima della spedizione, è consigliabile non usarli a carico massimo durante le prime 20-30 ore di funzionamento affinché le parti interne possano adattarsi reciprocamente.

### Movimentazione

In caso di sollevamenti con paranco, utilizzare posizioni di aggancio sulla struttura della carcassa, golfari ove esistenti, fori dei piedi o sulle flange, evitando tutte le parti mobili.

### Verniciatura

Qualora il gruppo subisca una verniciatura successiva, è necessario proteggere accuratamente gli anelli di tenuta, i piani di accoppiamento e gli alberi sporgenti.

### Conservazione prolungata a magazzino

Per permanenze maggiori di tre mesi, è consigliata l'applicazione di antiossidanti su alberi esterni e piani lavorati, e di grasso protettivo sui labbri dei paraolio.

### Gestione Ambientale del prodotto

In conformità alla Certificazione Ambientale ISO 14001, sono suggerite le seguenti indicazioni per lo smaltimento del nostro prodotto:

- i componenti del gruppo che vengono rottamati debbono essere consegnati a centri di raccolta autorizzati per i materiali metallici;
- gli oli ed i lubrificanti raccolti dal gruppo devono essere smaltiti consegnandoli ai Consorzi Oli esausti;
- gli imballi a corredo dei gruppi (pallet, cartone, carta, plastica, ecc..) vanno avviati per quanto più possibile al recupero/riciclo, consegnandoli a ditte autorizzate per le singole classi di rifiuto.

## Abstract of OPERATION AND MAINTENANCE INSTRUCTIONS

(complete manual on [www.varvel.com](http://www.varvel.com))

Under the terms of the Machine Directive 2006/42/EC and relevant Guidelines, the speed gearboxes and variators are considered as "machines' separate elements not having a specific application and meant for being incorporated onto the machine. The complete machine and equipped with such components must comply with the essential and relevant requisites for safety and health preservation" of the mentioned Directive.

### Installation

Check if the unit to be installed, is properly selected to perform the required function and that its mounting position complies with the order. The nameplate reports such information. Check mounting stability to ensure the unit runs without vibrations or overloads.

### Running

The unit may be connected for clockwise or counter-clockwise rotation.

The unit must be stopped as soon as defective running or unexpected noise occur, remove the faulty part or return the unit to the factory for checking.

If the faulty part is not replaced, other parts can also be affected, causing more severe damage and making the identification of initial cause more difficult.

### Maintenance

Although the units are no-load run tested in the factory before despatch, it is recommended not to run them at maximum load for the first 20-30 running hours to allow the proper running in.

### Handling

When hoisting, use relevant housing locations or eyebolts if provided, or foot or flange holes. Never hoist on any moving part.

### Painting

Carefully protect oil seals, coupling faces and shafts when units are re-painted.

### Long-term storage

For storages longer than three months, apply anti-oxidants onto shafts and machined surfaces, and protective grease on oil seal lips.

### Product's Environmental Management

In conformity with Environmental Certification ISO 14001, we recommend the following to dispose of our products:

- scraped components of the units to be delivered to authorized centres for metal object collection;
- oils and lubricants drained from the units to be delivered to Exhausted Oil Unions;
- packages (pallets, carton boxes, paper, plastic, etc..) to lead into regeneration/recycling circuits as far as possible, by delivering separate waste classes to authorized companies.

## Zusammenfassung der BETRIEBS- u. WARTUNGSANWEISUNGEN

(vollständiges Handbuch auf [www.varvel.com](http://www.varvel.com))

Gemäß der Maschinenrichtlinie 2006/42/EC und der zugehörigen Richtlinie gelten Getriebe und Verstellgetriebe als "separate Elemente von Maschinen, die keine spezifische Anwendung haben und die in der Maschine eingebaut werden sollen. Die gesamte Maschine, die mit diesen Komponenten ausgerüstet ist, muss den einschlägigen grundlegenden Sicherheits- und Gesundheitsanforderungen der vorgenannten Richtlinie entsprechen.

### Aufstellung

Vor der Aufstellung ist zu prüfen, dass die Antriebseinheit in Bezug auf die Betriebsbedingungen richtig ausgewählt wurde und die Einbaulage mit der Bestellung übereinstimmt. Angaben hierüber sind auf dem Typenschild zu finden. Die Stützkonstruktion für die Getriebe ist so stabil auszuführen, dass keine Schwingungen oder Überlastungen auftreten, eventuell sind elastische Kupplungen oder Drehmomentbegrenzer zu verwenden.

### Inbetriebnahme

Die Antriebseinheit kann in beiden Drehrichtungen eingesetzt werden. Die Einheit muss sofort angehalten werden, wenn ein unzulässiger Lauf oder unerwartete Geräusche auftreten.

Das fehlerhafte Teil ist zu ersetzen oder die Einheit ist zur Überprüfung einzuschicken. Falls das fehlerhafte Teil nicht ersetzt wird, kann dies zu weiteren Schäden an anderen Bauteilen führen, was eine Feststellung der Ursachen sehr schwierig machen kann.

### Wartung

Obwohl die Einheiten vor der Auslieferung im Leerlauf getestet wurden, ist es ratsam sie in den ersten 20-30 Stunden nicht mit Volllast zu betreiben, um ein einwandfreies Einlaufen zu gewährleisten.

### Handhabung und Transport

Beim Heben und Transport ist auf standsichere Lage und sorgfältige Befestigung geeigneter Hebevorrichtungen zu achten. Bewegliche Teile dürfen nicht zum Anheben benutzt werden.

### Anstrich

Beim Erneuern oder dem zusätzlichen Aufbringen eines Anstriches sind die Dichtungen, Kupplungssitze und Wellen sorgfältig zu schützen.

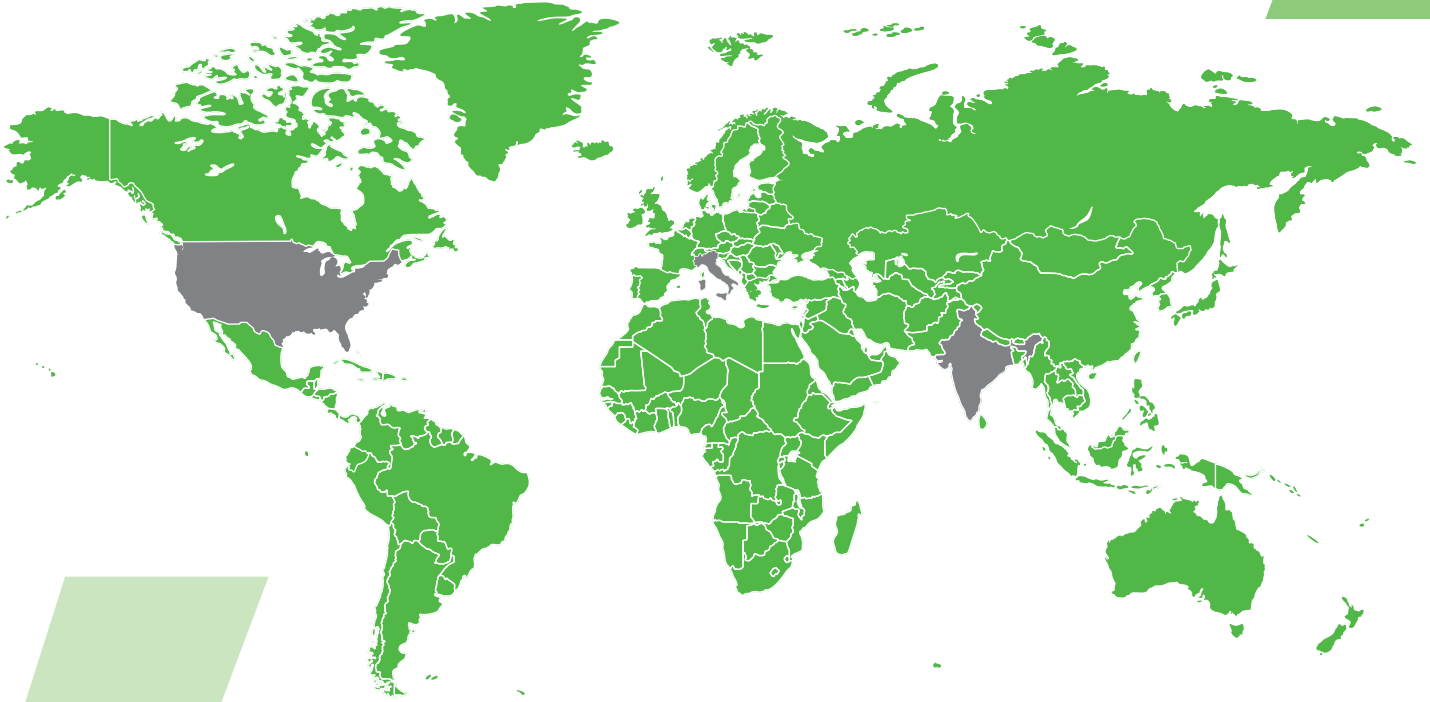
### Langzeitlagerung

Die Einlagerung der Einheiten muss trocken und staubfrei erfolgen. Bei einer Einlagerungszeit über 3 Monate sind bearbeitete Flächen und Wellen mit Rostschutzmitteln zu besprühen. Dichtlippen sind mit Fett zu schützen.

### Entsorgung

In Übereinstimmung mit ISO 14001 weisen wir darauf hin, im Falle des Verschrottens die einzelnen Metallteile getrennt zu behandeln und Schmiermittel bei den befugten Stellen zu entsorgen.

Verpackungen sollten soweit wie möglich wieder verwendet werden.



**2 Filiali estere in India e USA**  
Foreign subsidiaries, one in India, one in the USA  
Auslandsfilialen: in Indien und in den USA



**60 Oltre 60 anni di storia e successi internazionali**  
Over 60 years of history and international success  
Über 60 Jahre Unternehmensgeschichte und internationale



**100 Rete globale con oltre 100 partner commerciali**  
A global network with over 100 commercial partners  
Globales Vertriebsnetz mit mehr als 100 Handelspartnern

India subsidiary:  
**MGM-VARVEL Power Transmission Pvt Ltd**  
Warehouse N. G3 and G4 | Ground Floor  
Indus Valley's Logistic Park | Unit 3  
Mel Ayanambakkam Vellala Street  
Chennai - 600 095 | Tamil Nadu | INDIA  
info@mgmvarvelindia.com  
[www.mgmvarvelindia.com](http://www.mgmvarvelindia.com)

USA subsidiary:  
**VARVEL USA LLC**  
2815 Colonnades Court  
Peachtree Corners, GA 30071 | USA  
T 770-217-4567 | F 770-255-1978  
info@varvelusa.com  
[www.varvelusa.com](http://www.varvelusa.com)



# OverveldTechniek

Edisonweg 5  
4631 SN Hoogerheide  
0164-611000  
technik@overveld.com  
www.overveldtechnik.com



VARVEL SpA | Via 2 Agosto 1980, 9 | Loc. Crespellano | 40053 Valsamoggia (BO)  
Italy | T+39 051 6721811 | F +39 051 6721825 | varvel@varvel.com

[www.varvel.com](http://www.varvel.com)

